

貯 法：室温保存（1～30℃）

有効期間：3年

承認番号 22100AMX02115000

販売開始 2008年4月

経皮鎮痛消炎剤

ジクロフェナクナトリウムクリーム

## ジクロフェナクNaクリーム1%「日本臓器」

## Diclofenac Na Cream 1% “Nippon-zoki”

## 2. 禁忌（次の患者には投与しないこと）

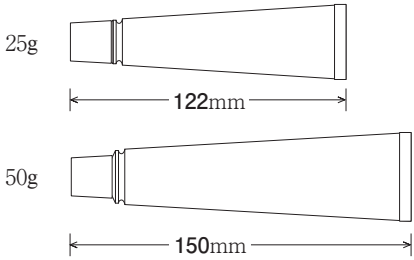
- 2.1 本剤の成分に対し過敏症の既往歴のある患者
- 2.2 アスピリン喘息（非ステロイド性消炎鎮痛剤等により誘発される喘息発作）又はその既往歴のある患者〔重症喘息発作を誘発するおそれがある。〕[9.1.1参照]

## 3. 組成・性状

## 3.1 組成

販売名	ジクロフェナクNaクリーム1% 「日本臓器」
成分・含量 1g中	日局ジクロフェナクナトリウム10mg
添加剤	ワセリン、ミリスチン酸イソプロピル、スクワラン、プロピレングリコール、ポリオキシエチレン硬化ヒマシ油、ジブチルヒドロキシトルエン、パラオキシ安息香酸メチル、パラオキシ安息香酸ブチル、カルボキシビニルポリマー、pH調節剤、 <i>l</i> -メントール、その他2成分

## 3.2 製剤の性状

販売名	ジクロフェナクNaクリーム1% 「日本臓器」
剤形・性状	白色のクリーム剤で、わずかに特異な芳香がある。
外形	 <p>25g 122mm</p> <p>50g 150mm</p>
識別コード	Z408 外箱・容器に表示

## 4. 効能又は効果

下記疾患並びに症状の鎮痛・消炎

変形性関節症、肩関節周囲炎、腱・腱鞘炎、腱周囲炎、上腕骨上顆炎（テニス肘等）、筋肉痛（筋・筋膜性腰痛症等）、外傷後の腫脹・疼痛

## 6. 用法及び用量

症状により、適量を1日数回患部に塗擦する。

## 8. 重要な基本的注意

8.1 消炎鎮痛剤による治療は原因療法ではなく対症療法であることに留意すること。

8.2 慢性疾患（変形性関節症等）に対し本剤を用いる場合には、薬物療法以外の療法も考慮すること。

## 9. 特定の背景を有する患者に関する注意

## 9.1 合併症・既往歴等のある患者

## 9.1.1 気管支喘息のある患者（アスピリン喘息又はその既往歴のある患者を除く）

アスピリン喘息ではないことを十分に確認すること。気管支喘息の患者の中にはアスピリン喘息患者も含まれている可能性があり、それらの患者では重症喘息発作を誘発するおそれがある。[2.2参照]

## 9.1.2 皮膚感染症のある患者

感染を伴う炎症に対して用いる場合には適切な抗菌剤又は抗真菌剤を併用し、観察を十分行い慎重に使用すること。皮膚の感染症を不顕性化するおそれがある。

## 9.5 妊婦

妊婦又は妊娠している可能性のある女性に対しては治療上の有益性が危険性を上回ると判断される場合にのみ使用すること。

他の非ステロイド性消炎鎮痛剤の外皮用剤を妊娠後期の女性に使用し、胎児動脈管収縮が起きたとの報告がある。また、シクロオキシゲナーゼ阻害剤（経口剤、坐剤）を妊婦に使用し、胎児の腎機能障害及び尿量減少、それに伴う羊水過少症が起きたとの報告がある。

## 9.7 小児等

小児等を対象とした臨床試験は実施していない。

## 10. 相互作用

### 10.2 併用注意 (併用に注意すること)

薬剤名等	臨床症状・措置方法	機序・危険因子
ニューキノロン系抗菌剤 レボフロキサシン等	けいれん 痙攣を起こすおそれがある。痙攣が発現した場合には、気道確保し、ジアゼパムの静注等を行う。	ニューキノロン系抗菌剤が脳内の抑制性神経伝達物質であるGABAの受容体結合を濃度依存的に阻害し、ある種の非ステロイド性抗炎症剤との共存下ではその阻害作用が増強されることが動物で報告されている。

## 11. 副作用

次の副作用があらわれることがあるので、観察を十分に行い、異常が認められた場合には使用を中止するなど適切な処置を行うこと。

### 11.1 重大な副作用

11.1.1 ショック、アナフィラキシー (いずれも頻度不明)

ショック、アナフィラキシー (蕁麻疹、血管浮腫、呼吸困難等) があらわれることがある。

11.1.2 接触皮膚炎 (頻度不明)

使用部位に発赤、紅斑、発疹、そう痒感、疼痛の皮膚症状があらわれ、腫脹、浮腫、水疱・びらん等に悪化し、さらに全身に拡大し重篤化することがある。

### 11.2 その他の副作用

	0.1%~5%未満	0.1%未満	頻度不明
皮膚	皮膚炎、そう痒感、発赤、皮膚のあれ、刺激感	水疱、色素沈着	光線過敏症、浮腫、腫脹、皮膚の剥脱

注) 1%ジクロフェナクナトリウム軟膏における発現頻度

## 14. 適用上の注意

### 14.1 薬剤使用時の注意

14.1.1 眼及び粘膜に使用しないこと。

14.1.2 表皮が欠損している場合に使用すると一時的にしみる、ヒリヒリ感を起こすことがあるので使用に際し注意すること。

14.1.3 密封包帯法 (ODT) での使用により、全身的投与 (経口剤、坐剤) と同様の副作用が発現する可能性があるため、密封包帯法で使用しないこと。

## 16. 薬物動態

### 16.1 血中濃度

健康成人男子の腰背部に、1%ジクロフェナクナトリウム軟膏2.5g、5g、7.5gを単回及び2.5g、7.5gを反復経皮適用したときの血漿中ジクロフェナク濃度はいずれも、経口剤25mg単回投与に比べ著しく低濃度であった。(1)

## 16.3 分布

### <変形性関節症>

1%ジクロフェナクナトリウム軟膏について、経皮適用部直下の皮下脂肪、筋肉、滑膜中には、血漿中ジクロフェナク濃度より高濃度に検出された。(2)

## 16.5 排泄

16.1の試験において、尿中排泄率はわずかであった。(1)

## 16.6 特定の背景を有する患者

### 16.6.1 高齢者

1%ジクロフェナクナトリウム軟膏について、非高齢者と同程度であり、加齢の影響は少なかった。(1)

## 16.8 その他

### 16.8.1 生物学的同等性試験

ジクロフェナクNaクリーム1%「日本臓器」とボルタレンゲル1%について、健康成人男子の背部皮膚に塗布したときの角層内ジクロフェナク濃度を測定した。得られた角層内ジクロフェナク濃度について90%信頼区間法にて統計解析を行った結果、log(0.80)~log(1.25)の範囲内であり、両製剤の生物学的同等性が確認された。(3)

## 17. 臨床成績

### 17.1 有効性及び安全性に関する試験

1%ジクロフェナクナトリウム軟膏について、二重盲検試験を含む935例の臨床試験結果より得られた適応疾患の改善率は以下のとおりであった。

(4)(5)(6)(7)(8)(9)(10)(11)(12)(13)(14)(15)(16)(17)(18)(19)

疾患名	症例数	中等度改善以上 (%)
変形性関節症	212	135 (63.7)
肩関節周囲炎	135	81 (60.0)
腱・腱鞘炎、腱周囲炎	127	85 (66.9)
上腕骨上顆炎	106	70 (66.0)
筋肉痛	205	153 (74.6)
外傷後の腫脹・疼痛	150	117 (78.0)

## 18. 薬効薬理

### 18.1 作用機序

プロスタグランジン合成阻害作用による抗炎症、鎮痛作用等が考えられている。

### 18.2 抗炎症作用

本剤は、ラットのカラゲニン足浮腫抑制試験において、無処置群及び基剤群に対し、有意な抗炎症作用を示した。(20)

### 18.3 鎮痛作用

本剤は、ラットのイースト炎症足疼痛試験において、無処置群及び基剤群に対し、有意な鎮痛作用を示した。(21)

## 19. 有効成分に関する理化学的知見

一般の名称：ジクロフェナクナトリウム

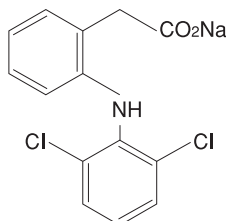
(Diclofenac Sodium)

化学名：Monosodium 2-(2,6-dichlorophenylamino)  
phenylacetate

分子式：C<sub>14</sub>H<sub>10</sub>Cl<sub>2</sub>NNaO<sub>2</sub>

分子量：318.13

化学構造式：



性状：白色～微黄白色の結晶又は結晶性の粉末である。メタノール又はエタノール（95）に溶けやすく、水又は酢酸（100）にやや溶けにくく、ジエチルエーテルにほとんど溶けない。吸湿性である。

融点：280℃（分解）

## 22. 包装

25g×10本

50g×10本

## 23. 主要文献

- ①ナポールゲル、ボルタレンゲルに関する資料：吸収、分布、代謝、排泄（ナポールゲル1%、ボルタレンゲル1%：2000年1月18日承認、申請資料概要へ.Ⅲ）
- ②吉田浩 ほか：臨床医薬 2000；16（4）：393-405
- ③社内資料：ジクロフェナクNaクリーム of 皮膚薬物動態学的試験
- ④ナポールゲル、ボルタレンゲルに関する資料：臨床成績（ナポールゲル1%、ボルタレンゲル1%：2000年1月18日承認、申請資料概要ト）
- ⑤宗広忠平 ほか：臨床医薬 2000；16（4）：407-417
- ⑥真鍋等 ほか：臨床医薬 2000；16（4）：419-426
- ⑦青木虎吉 ほか：臨床医薬 2000；16（4）：427-443
- ⑧青木虎吉 ほか：臨床医薬 2000；16（4）：445-467
- ⑨青木虎吉 ほか：臨床医薬 2000；16（4）：469-488
- ⑩青木虎吉 ほか：臨床医薬 2000；16（4）：489-503
- ⑪長屋郁郎 ほか：臨床医薬 2000；16（4）：505-519
- ⑫竹光義治 ほか：臨床医薬 2000；16（4）：521-527
- ⑬渡辺好博 ほか：臨床医薬 2000；16（4）：529-538
- ⑭小野啓郎 ほか：臨床医薬 2000；16（4）：539-555
- ⑮岩崎勝郎 ほか：臨床医薬 2000；16（4）：557-566
- ⑯高橋栄明 ほか：臨床医薬 2000；16（4）：567-576
- ⑰山野慶樹 ほか：臨床医薬 2000；16（4）：577-585
- ⑱井形高明 ほか：臨床医薬 2000；16（4）：587-594
- ⑲杉岡洋一 ほか：臨床医薬 2000；16（4）：595-609
- ⑳社内資料：ジクロフェナクNaクリーム of 抗炎症作用
- ㉑社内資料：ジクロフェナクNaクリーム of 鎮痛作用

## 24. 文献請求先及び問い合わせ先

日本臓器製薬株式会社 くすりの相談窓口

〒541-0046 大阪府中央区平野町4丁目2番3号

フリーダイヤル 0120-630-093

電話 06-6233-6085 FAX 06-6233-6087

受付時間 9：00～17：00 土・日・祝日を除く

ホームページ <https://www.nippon-zoki.co.jp/>

## 26. 製造販売業者等

### 26.1 製造販売元

**日本臓器製薬株式会社**

大阪府中央区平野町4丁目2番3号