

貯 法：凍結を避け、2～8℃に保存

有効期間：24ヵ月

承認番号 21900AMX01196000

販売開始 2003年12月

二相性プロタミン結晶性インスリンアナログ水性懸濁注射液
インスリン アスパルト（遺伝子組換え）劇薬
処方箋医薬品^注**ノボラピッド® 30ミックス注 フレックスペン®**

NovoRapid® 30 Mix Injection FlexPen®

注) 注意-医師等の処方箋により使用すること

2. 禁忌（次の患者には投与しないこと）

- 2.1 低血糖症状を呈している患者 [11.1.1参照]
- 2.2 本剤の成分に対し過敏症の既往歴のある患者

3. 組成・性状**3.1 組成**

1筒（3mL）中


有効成分	日局 インスリン アスパルト (遺伝子組換え) (溶解インスリン アスパルト： プロタミン結晶性インスリン アスパルト)	300単位 ^{注1)} (3：7)
添加剤	酸化亜鉛	58.8μg ^{注2)}
	フェノール	4.50mg
	m-クレゾール	5.16mg
	濃グリセリン	48.0mg
	プロタミン硫酸塩	1.0mg
	リン酸水素二ナトリウム二水和物	3.75mg
	塩化ナトリウム	2.63mg
	塩酸	適量
	水酸化ナトリウム	適量

注1) 1単位は6nmolに相当。本剤の単位はインスリン アスパルト単位であるが、インスリン アスパルト1単位は、インスリン ヒト（遺伝子組換え）の1国際単位と同等である。

注2) 亜鉛含有量として

本剤は出芽酵母を用いて製造される。

3.2 製剤の性状

剤形・性状	水性懸濁注射液 穏やかに振り混ぜるとき、白色の均一な懸濁液となり、凝集物や塊を認めない。放置するとき、綿状の浮遊物を認めることがある。	
pH	7.20～7.44	
浸透圧比 (生理食塩液に対する比)	0.8～1.1	
識別 (注入ボタン)	色	ロイヤルブルー
	刻み	

4. 効能又は効果

インスリン療法が適応となる糖尿病

5. 効能又は効果に関連する注意

2型糖尿病患者においては、急を要する場合以外は、あらかじめ糖尿病治療の基本である食事療法、運動療法を十分行ったうえで適用を考慮すること。

6. 用法及び用量

本剤は、超速効型インスリンアナログと中間型インスリンアナログを3：7の割合で含有する混合製剤である。

通常、成人では、初期は1回4～20単位を1日2回、朝食直前と夕食直前に皮下注射する。なお、1日1回投与のときは朝食直前に皮下注射する。

投与量は症状及び検査所見に応じて適宜増減するが、維持量は通常1日4～80単位である。

7. 用法及び用量に関連する注意

7.1 本剤は、ヒト二相性ソフエンインスリン水性懸濁注射液より作用発現が速いため、食直前に投与すること。

7.2 適用にあたっては本剤の作用時間、1mLあたりのインスリン アスパルト含有単位と患者の病状に留意し、その製剤の特徴に適合する場合に投与すること。

- 7.3 他のインスリン製剤から本剤への変更により、インスリン用量の変更が必要になる可能性がある。用量の調整には、初回の投与から数週間あるいは数ヵ月間必要になることがある。
- 7.4 糖尿病性昏睡、急性感染症、手術等緊急の場合は、本剤のみで処置することは適当でなく、速効型ヒトインスリン製剤を使用すること。

8. 重要な基本的注意

- 8.1 低血糖に関する注意について、その対処法も含め患者及びその家族に十分徹底させること。 [9.1.2、11.1.1参照]
- 8.2 低血糖を起こすことがあるので、高所作業、自動車の運転等に従事している患者に投与するときには注意すること。 [11.1.1参照]
- 8.3 肝機能障害があらわれることがあるので、観察を十分に行い、異常が認められた場合はインスリン製剤を変更するなど適切な処置を行うこと。
- 8.4 急激な血糖コントロールに伴い、糖尿病網膜症の顕在化又は増悪、眼の屈折異常、治療後神経障害（主として有痛性）があらわれることがあるので注意すること。
- 8.5 本剤の自己注射にあたっては、以下の点に留意すること。
 - ・投与方法について十分な教育訓練を実施したのち、患者自ら確実に投与できることを確認した上で、医師の管理指導の下で実施すること。
 - ・全ての器具の安全な廃棄方法について指導を徹底すること。
 - ・添付されている取扱説明書を必ず読むよう指導すること。
- * 8.6 本剤と他のインスリン製剤を取り違えないよう、毎回注射する前に本剤のラベル等を確認するよう患者に十分指導すること。
- * 8.7 同一箇所への繰り返し投与により、注射箇所皮膚アミロイドーシス又はリポジストロフィーがあらわれることがあるので、定期的に注射箇所を観察するとともに、以下の点を患者に指導すること。
 - ・本剤の注射箇所は、少なくとも前回の注射箇所から2～3cm離すこと。 [14.1.2参照]
 - ・注射箇所の腫瘍や硬結が認められた場合には、当該箇所への投与を避けること。
- * 8.8 皮膚アミロイドーシス又はリポジストロフィーがあらわれた箇所に本剤を投与した場合、本剤の吸収が妨げられ十分な血糖コントロールが得られなくなることがある。血糖コントロールの不良が認められた場合には、注射箇所の腫瘍や硬結の有無を確認し、注射箇所の変更とともに投与量の調整を行うなどの適切な処置を行うこと。血糖コントロールの不良に伴い、過度に増量されたインスリン製剤が正常な箇所へ投与されたことにより、低血糖に至った例が報告されている。

9. 特定の背景を有する患者に関する注意

- 9.1 合併症・既往歴等のある患者
 - 9.1.1 手術、外傷、感染症等の患者
インスリン需要の変動が激しい。
 - 9.1.2 低血糖を起こすおそれがある以下の患者又は状態
 - ・脳下垂体機能不全又は副腎機能不全
 - ・下痢、嘔吐、軽症胃トニー等の胃腸障害
 - ・飢餓状態、不規則な食事摂取
 - ・激しい筋肉運動
 - ・過度のアルコール摂取者
 [8.1、11.1.1参照]
 - 9.1.3 食物の吸収遅延が予測される疾患を有する患者又は食物の吸収を遅延させる薬剤を服用中の患者
本剤は作用発現が速いことから、低血糖を起こすおそれがある。 [11.1.1参照]
- 9.2 腎機能障害患者

9.2.1 重度の腎機能障害患者

低血糖を起こすおそれがある。 [11.1.1参照]

9.3 肝機能障害患者

9.3.1 重度の肝機能障害患者

低血糖を起こすおそれがある。 [11.1.1参照]

9.5 妊婦

妊娠した場合、あるいは妊娠が予測される場合には医師に知らせるよう指導すること。

9.6 授乳婦

用量に留意し、定期的に検査を行い投与量を調整すること。インスリンの需要量が増加しやすい。

9.7 小児等

定期的に検査を行い投与量を調整すること。成長、思春期及び活動性によりインスリンの需要量が増加する。

9.8 高齢者

患者の状態を観察しながら慎重に投与すること。生理機能が低下していることが多く、低血糖が発現しやすい。 [11.1.1参照]

10. 相互作用

10.2 併用注意 (併用に注意すること)

薬剤名等	臨床症状・措置方法	機序・危険因子
* 糖尿病用薬 ビグアナイド薬 スルホニルウレア薬 速効型インスリン分泌促進薬 α-グルコシダーゼ阻害薬 チアゾリジン薬 DPP-4 阻害薬 GLP-1 受容体作動薬 SGLT2 阻害薬 等	血糖降下作用の増強による低血糖症状があらわれることがある。併用する場合は血糖値その他患者の状態を十分観察しながら投与すること [11.1.1 参照]。	血糖降下作用が増強される。
* モノアミン酸化酵素 (MAO) 阻害剤		インスリン分泌促進、糖新生抑制作用による血糖降下作用を有する。
三環系抗うつ剤 ノルトリプチリン塩酸塩 等		機序は不明であるが、インスリン感受性を増強するなどの報告がある。
サリチル酸誘導体 アスピリン エテンザミド		糖に対するβ細胞の感受性の亢進やインスリン利用率の増加等による血糖降下作用を有する。また、末梢で弱いインスリン様作用を有する。
抗腫瘍剤 シクロホスファミド水和物		インスリンが結合する抗体の生成を抑制し、その結合部位からインスリンを遊離させる可能性がある。
β-遮断剤 プロプラノロール塩酸塩 アテノロール ビンドロール		アドレナリンによる低血糖からの回復反応を抑制する。また、低血糖に対する交感神経系の症状 (振戦、動悸等) をマスクし、低血糖を遷延させる可能性がある。
クマリン系薬剤 ワルファリンカリウム		機序不明
クロラムフェニコール		機序不明
ベザフィブラート		インスリン感受性増強等の作用により、本剤の作用を増強する。
サルファ剤		膵臓でのインスリン分泌を増加させることにより、低血糖を起こすと考えられている。腎機能低下、空腹状態の遷延、栄養不良、過量投与が危険因子となる。
シベンプリニコハク酸塩 ジソピラミド ビルメノール塩酸塩水和物		インスリン分泌作用を認めたとの報告がある。

薬剤名等	臨床症状・措置方法	機序・危険因子
* チアジド系利尿剤 トリクロルメチアジド	血糖降下作用の減弱による高血糖症状があらわれることがある。併用する場合は血糖値その他患者の状態を十分観察しながら投与すること。	カリウム喪失が関与すると考えられている。カリウム欠乏時には、血糖上昇反応に対するβ細胞のインスリン分泌能が低下する可能性がある。
副腎皮質ステロイド プレドニゾン トリアムシノロン		糖新生亢進、筋肉組織・脂肪組織からのアミノ酸や脂肪酸の遊離促進、末梢組織でのインスリン感受性低下等による血糖上昇作用を有する。
ACTH テトラコサクチド酢酸塩		副腎皮質刺激作用により糖質コルチコイドの分泌が増加する。糖質コルチコイドは、糖新生亢進、筋肉組織・脂肪組織からのアミノ酸や脂肪酸の遊離促進、末梢組織でのインスリン感受性低下等による血糖上昇作用を有する。
アドレナリン		糖新生亢進、末梢での糖利用抑制、インスリン分泌抑制による血糖上昇作用を有する。
グルカゴン		糖新生亢進、肝グリコーゲン分解促進による血糖上昇作用を有する。
* 甲状腺ホルモン レボチロキシンナトリウム水和物		糖新生亢進、肝グリコーゲン分解促進による血糖上昇作用を有する。
成長ホルモン ソマトロピン		抗インスリン様作用による血糖上昇作用を有する。
卵胞ホルモン エチニルエストラジオール 結合型エストロゲン		末梢組織でインスリンの作用に拮抗する。
経口避妊薬		
ニコチン酸		末梢組織でのインスリン感受性を低下させるため耐糖能障害を起こす。
濃グリセリン		代謝されて糖になるため、血糖値が上昇する。
イソニアジド		炭水化物代謝を阻害することによる血糖上昇作用を有する。
ダナゾール		インスリン抵抗性を増強するおそれがある。
フェニトイン		インスリン分泌抑制作用を有する。
* 蛋白同化ステロイド メテノロン ソマトスタチンアナログ製剤 オクトレオチド酢酸塩 ランレオチド酢酸塩	血糖降下作用の増強による低血糖症状 [11.1.1 参照]、又は減弱による高血糖症状があらわれることがある。併用する場合は血糖値その他患者の状態を十分観察しながら投与すること。	機序不明 インスリン、グルカゴン及び成長ホルモン等互いに拮抗的に調節作用をもつホルモン間のバランスが変化することがある。

11. 副作用

次の副作用があらわれることがあるので、観察を十分に行い、異常が認められた場合には投与を中止するなど適切な処置を行うこと。

11.1 重大な副作用

11.1.1 低血糖 (頻度不明)

脱力感、倦怠感、高度の空腹感、冷汗、顔面蒼白、動悸、振戦、頭痛、めまい、嘔気、視覚異常、不安、興奮、神経過敏、集中力低下、精神障害、痙攣、意識障害 (意識混濁、昏睡) 等があらわれることがある。無処置の状態が続くと低血糖昏睡等を起こし、重篤な転帰 (中枢神経系の不可逆

的障害、死亡等)をとるおそれがある。

長期にわたる糖尿病、糖尿病性神経障害、β-遮断剤投与あるいは強化インスリン療法が行われている場合には、低血糖の初期の自覚症状(冷汗、振戦等)が通常と異なる場合や、自覚症状があらわれないまま、低血糖あるいは低血糖性昏睡に陥ることがある。

症状が認められた場合には糖質を含む食品を摂取する等、適切な処置を行うこと。α-グルコシダーゼ阻害薬との併用時にはブドウ糖を投与すること。経口摂取が不可能な場合は、ブドウ糖の静脈内投与やグルカゴンの筋肉内投与等、適切な処置を行うこと。

低血糖は臨床的に回復した場合にも、再発することがあるので継続的に観察すること。[2.1、8.1、8.2、9.1.2、9.1.3、9.2.1、9.3.1、9.8、10.2参照]

11.1.2 アナフィラキシーショック(頻度不明)

呼吸困難、血圧低下、頻脈、発汗、全身の発疹、血管神経性浮腫等の症状が認められた場合は投与を中止すること。

* 11.2 その他の副作用

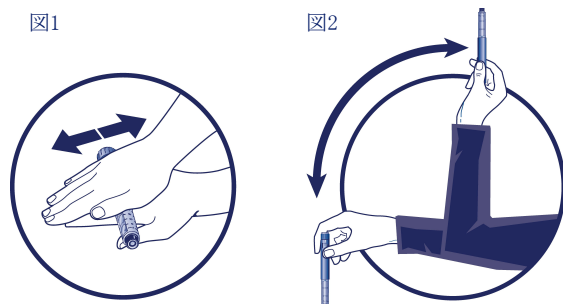
	0.1~5%未満	0.1%未満	頻度不明
過敏症	アレルギー	発疹、じん麻疹	血圧低下、そう痒感
肝臓		肝機能障害	
消化器		食欲不振、嘔気	嘔吐、腹痛
神経系			治療後神経障害(主に有痛性)
眼			糖尿病網膜症の顕在化又は増悪、屈折異常、白内障
注射部位		リポジストロフィー(皮下脂肪の萎縮・肥厚等)	注射部位反応(疼痛、発赤、腫脹、硬結、発疹、そう痒感等)、皮膚アミロイドーシス
呼吸器系			呼吸困難
血液		血小板減少	
** その他	頭痛、体重増加	倦怠感、多汗、めまい、振戦、空腹感、浮腫	発熱、抗インスリン抗体産生に伴う血糖コントロール不良

14. 適用上の注意

14.1 薬剤投与時の注意

14.1.1 投与時

- 本剤は懸濁剤であるので、次の手順で十分に混和し均一にした後、使用すること。
 - 新しいフレックスペンを使用する場合は、フレックスペンを室温に戻し、図1のようにフレックスペンを手のひらにはさんで往復10回以上水平に転がす。次に図2のようにインスリンカートリッジ内のガラス球が両端まで上下するように、往復10回以上振ること。液が均一に白く濁るまで、上記の懸濁操作を繰り返すこと。
 - 2回目以降は、投与前ごとに図2のように、インスリンカートリッジ内のガラス球が両端まで上下するように、往復10回以上液が均一に白く濁るまで振ること。上記操作で不十分な場合は、図1と図2の懸濁操作を繰り返すこと。



- 本剤はJIS T 3226-2 に準拠したA型専用注射針を用いて使用すること。
本剤はA型専用注射針との適合性の確認をペンニードルで行っている。

- 本剤とA型専用注射針との装着時に液漏れ等の不具合が認められた場合には、新しい注射針に取り替える等の処置方法を患者に十分指導すること。

- 1本の本剤を複数の患者に使用しないこと。

14.1.2 投与部位

皮下注射は、上腕、大腿、腹部、臀部等に行う。投与部位により吸収速度が異なるので部位を決め、その中で注射箇所を毎回変えること。前回の注射箇所より2~3cm離して注射すること。[8.7参照]

14.1.3 投与経路

静脈内に投与しないこと。ただし、皮下注射したとき、まれに注射針が血管内に入り、注射後直ちに低血糖があらわれることがあるので注意すること。

14.1.4 その他

- インスリンカートリッジにインスリン製剤を補充してはならない。
- 十分混和しても、インスリンカートリッジの内壁に付着物がみられたり、液中に塊や薄片がみられることがある。また、使用中に液が変色することがある。これらのような場合は使用しないこと。
- インスリンカートリッジにひびが入っている場合は使用しないこと。

15. その他の注意

15.1 臨床使用に基づく情報

15.1.1 インスリン又は経口糖尿病薬の投与中にアンジオテンシン変換酵素阻害剤を投与することにより、低血糖が起りやすいとの報告がある¹⁾。

15.1.2 ピオグリタゾンと併用した場合、浮腫が多く報告されている。併用する場合には、浮腫及び心不全の徴候を十分観察しながら投与すること。

16. 薬物動態

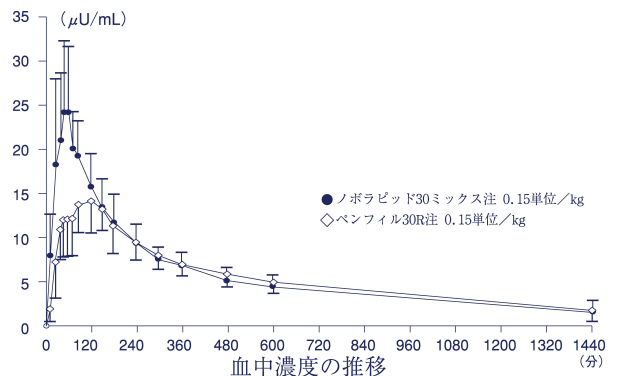
16.1 血中濃度

健康成人男子16例にノボラピッド30ミックス注又はペンフィル30R注(中間型混合ヒトインスリン(速効型:中間型=3:7))0.15単位/kgを皮下注射したときの外因性血中インスリン濃度(ΔIRI;ノボラピッド30ミックス注投与時はインスリンアスパルト濃度に相当)の薬物動態パラメータを示す。本剤投与後のΔIRIのC_{max}はペンフィル30R注投与後に比較し有意に高く、T_{max}は有意に速かった²⁾。

外因性血中インスリン濃度の薬物動態パラメータ

投与量 (0.15単位/kg)	n	C _{max} (μU/mL)	T _{max} (min)	AUC _{0-600min} (μU・min/mL)
ノボラピッド30ミックス注	16	27.7±8.1	58.8±17.0	5660±750
ペンフィル30R注	16	16.2±3.4	101.6±37.3	4935±749

(平均±SD)



16.8 その他

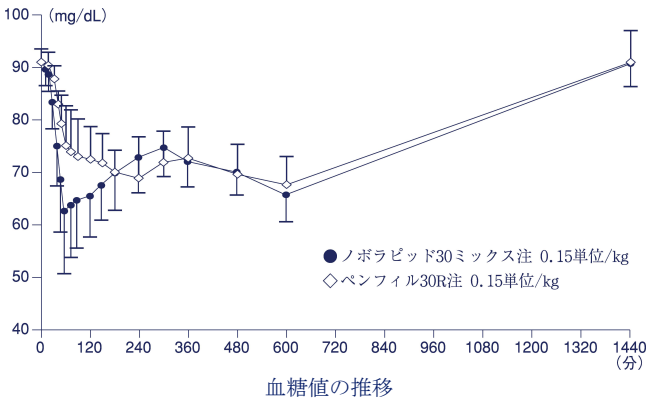
16.8.1 皮下注射後の血糖値

健康成人男子16例にノボラピッド30ミックス注又はペンフィル30R注(中間型混合ヒトインスリン(速効型:中間型=3:7))0.15単位/kgを皮下注射したときのΔ血糖値(投与前値からの血糖降下量)の薬力学的パラメータを示す。本剤の投与により、速やかな血糖降下作用が認められ、最大血糖降下量(Δ血糖値のC_{max})はペンフィル30R注に比較して大きいことが示された²⁾。

Δ血糖値の薬学的パラメータ

投与量 (0.15単位/kg)	n	C _{max} (mg/dL)	T _{max} (min)	AUC _{0-360min} (mg・min/dL)
ノボラピッド30ミックス注	16	31.6±9.1	103.1±75.7	6844±2330
ペンフィル30R注	16	26.6±6.9	196.9±86.8	6163±1732

(平均±SD)



血糖降下作用のおよその目安

作用発現時間	最大作用発現時間	作用持続時間
10～20分	1～4時間	約24時間

17. 臨床成績

17.1 有効性及び安全性に関する試験

17.1.1 国内第III相試験

2型糖尿病患者を対象とした比較試験（ノボラピッド30ミックス注群：321例、ペンフィル30R注群：107例）の成績概要は以下のとおりである。ノボラピッド30ミックス注は1日2回朝食及び夕食直前投与、ペンフィル30R注は1日2回朝食及び夕食30分前投与とした。プライマリーエンドポイントの投与後24週のHbA1cを両群で比較した結果、本剤のペンフィル30R注に対する非劣性が示された。また、本剤投与群の朝食後90分血糖値は、投与後24週においてペンフィル30R注群に比較し有意に低かった。投与後48週の投与量は本剤投与群で多かったが、低血糖症状の発現が増加することはなかった。両群のインスリン アスパルト-ヒトインスリン交叉抗体価は投与後24週までやや上昇し（増加量は本剤投与群で4.3%、ペンフィル30R注群で1.5%）、増加量は本剤投与群で多かった。投与後24週以降、抗体価は低下した³⁾。

HbA1c、朝食後90分血糖値及び投与量

		開始時	24週	48週
HbA1c (%)	ノボラピッド30ミックス注	7.87±1.11 (n=317)	7.72±0.98 (n=289)	7.75±1.03 (n=275)
	ペンフィル30R注	7.73±1.06 (n=106)	7.53±0.93 (n=101)	7.64±0.99 (n=92)
朝食後90分血糖値 (mg/dL)	ノボラピッド30ミックス注	265.8±76.3 (n=316)	232.8±69.6 (n=293)	—
	ペンフィル30R注	266.1±78.5 (n=105)	249.5±70.0 (n=99)	—
投与量 (単位)	ノボラピッド30ミックス注	24.5±12.3 (n=321)	27.6±14.3 (n=295)	29.2±15.7 (n=279)
	ペンフィル30R注	23.2±10.7 (n=107)	24.8±11.7 (n=102)	26.2±13.3 (n=96)

(平均±SD)

18. 薬効薬理

18.1 作用機序

インスリン アスパルトは、インスリンB鎖28位のプロリン残基をアスパラギン酸に置換したインスリンアナログであり、二量体形成を阻害する性質を有する。製剤中では亜鉛イオンあるいはフェノール等の作用により弱く結合した六量体を形成しているが、皮下注射後は、体液で希釈されることにより、六量体から急速に二量体、単量体へと解離して速やかに血中に移行し、インスリンレセプターに結合し^{4) 5) 6)}、インスリンで認められる次の作用により短時間で血糖降下作用を発現する。

- 1) 筋肉・脂肪組織における糖の取込み促進
- 2) 肝臓における糖新生の抑制
- 3) 肝臓・筋肉におけるグリコーゲン合成の促進
- 4) 肝臓における解糖系の促進
- 5) 脂肪組織における脂肪合成促進

また、プロタミンの添加により、皮下組織におけるインスリン アスパルトの解離が遅延し血中への移行が緩徐となり、血糖降下作用が持続する。

18.2 血糖降下作用

正常ブタに皮下投与したとき、速やかに血糖降下作用を発現し、血糖降下作用を持続することが示された^{7) 8)}。

19. 有効成分に関する理化学的知見

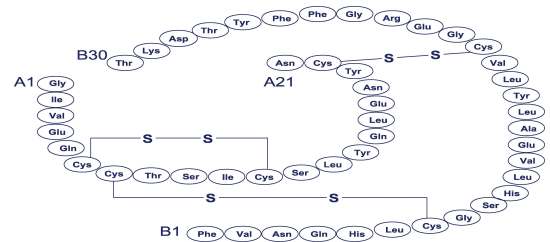
一般名：インスリン アスパルト（遺伝子組換え）（JAN）

Insulin Aspart (Genetical Recombination)（JAN）

分子式：C₂₅₆H₃₈₁N₆₅O₇₉S₆

分子量：5825.54

構造式：



性状：白色の粉末である。

水又はエタノール(95)にほとんど溶けない。0.01mol/L塩酸試液に溶ける。吸湿性である。

* 20. 取扱い上の注意

使用中は冷蔵庫に入れず、キャップ等により遮光して室温に保管し、4週間以内に使用すること。残った場合は廃棄すること。

22. 包装

1筒 3mL：2本

23. 主要文献

- 1) Herings RMC, et al. : Lancet. 1995 ; 345 : 1195-8.
- 2) 浦江明憲, et al. : 臨床医薬. 2003 ; 19 : 733-742.
- 3) 岩本安彦, et al. : 臨床医薬. 2003 ; 19 : 891-904.
- 4) Drejer K, et al. : Diabetes. 1991 ; 40 : 1488-95.
- 5) Drejer K : Diabetes Metab Rev. 1992 ; 8 : 259-85.
- 6) Hansen BF, et al. : Biochem J. 1996 ; 315 : 271-279.
- 7) 正常ブタにおける血糖降下作用（ヒトインスリン製剤との比較）（社内資料）
- 8) 正常ブタにおける血糖降下作用（速効型画分の比率との関係）（社内資料）

24. 文献請求先及び問い合わせ先

ノボ ノルディスク ファーマ株式会社 ノボケア相談室
〒100-0005 東京都千代田区丸の内2-1-1
Tel 0120-180363（フリーダイヤル）

26. 製造販売業者等

26.1 製造販売元

ノボ ノルディスク ファーマ株式会社
東京都千代田区丸の内2-1-1
www.novonordisk.co.jp

ノボラピッド[®]、NovoRapid[®]、フレックスペン[®]、FlexPen[®]、ペンフィル[®]及びペンニードル[®]はNovo Nordisk A/Sの登録商標です。

